

СОВЕТСКИЙ СЕВЕР

№29 (15249), 28 апреля 2021 г., среда.

АКТУАЛЬНАЯ ТЕМА

ГУБЕРНАТОР ПРОКОММЕНТИРОВАЛ ПОСЛАНИЕ ПРЕЗИДЕНТА

Губернатор Томской области Сергей Жвачкин, принявший участие в церемонии оглашения Послания Президента России Федеральному Собранию 21 апреля, отметил его социальную ориентированность и мощный региональный импульс.

«Послание Президента адресовано не только парламенту, но и всем гражда-

нам России, – отметил губернатор Томской области Сергей Жвачкин. – Президент выступил с рядом важных инициатив, решающих главные задачи – рост доходов людей и поддержка тех, кто в ней нуждается особо. Среди этих инициатив – новые меры поддержки семей с детьми, будущих мам, будущих первокурсников и сегодняшних школьников. Поручение

правительству о новых мерах поддержки малого и среднего предпринимательства, новые решения президента о развитии здравоохранения, образования, науки, других сфер также решают эти задачи».

«По сути, сегодня Владимир Путин объявил и о новой региональной политике, – добавил губернатор Томской области Сергей Жвачкин. – Инициатива главы государства об инфраструктурных кредитах, решение о реструктуризации бюджетной задолженности, государственных инвестициях в дороги, коммуникации и строительство из Фонда национального благосостояния не только оздоровят финансы и экономику, но и позволят регионам развиваться более динамично. Для нашей Томской области с ее мощным научно-образовательным и промышленным потенциалом это решение справедливое и долгожданное».

Пресс-служба администрации Томской области.



СОСТОЯЛИСЬ ПУБЛИЧНЫЕ СЛУШАНИЯ

В администрации Колпашевского городского поселения 19 апреля состоялись публичные слушания по проекту актуализированной схемы теплоснабжения муниципального образования «Колпашевское городское поселение» на период до 2035 г.» (актуализация на 2022 год).

С проектом актуализированной схемы теплоснабжения муниципального образования

«Колпашевское городское поселение» на период до 2035 г. (актуализация на 2022 год) в полном объеме ознакомиться на официальном сайте органов местного самоуправления Колпашевского городского поселения (kolpsite.ru), в разделе «Жилищно-коммунальное хозяйство».

Предложения по теме публичных слушаний, заявки на

участие в публичных слушаниях можно было направить через приемную администрации Колпашевского городского поселения в срок до 15 апреля 2021 года в письменном виде.

Публичные слушания – обязательная процедура, предшествующая рассмотрению проекта актуализированной схемы теплоснабжения муниципального образования «Колпашевское городское поселение» на период до 2035 г. (актуализация на 2022 год) на заседании Совета городского поселения. Итоги публичных слушаний носят рекомендательный характер.

По информации главы Колпашевского городского поселения А. В. Щукина, участники публичных слушаний, проголосовав единогласно, рекомендовали принять проект актуализированной схемы теплоснабжения муниципального образования «Колпашевское городское поселение» на период до 2035 г. (актуализация на 2022 год).

*С. БАРАНОВ.
Фото автора.*



СОЦИАЛЬНО ЗНАЧИМОЕ
ИЗДАНИЕ РОССИИ

СОВЕТСКИЙ
СЕВЕР

Реклама

ПОЗДРАВЛЯЕМ!

Уважаемые ветераны и
сотрудники пожарной охраны
Колпашевского района!

Примите самые искренние и теплые поздравления с профессиональным праздником – Днём пожарной охраны Российской Федерации!

Ваш труд во все времена считался одним из самых рискованных, но и одним из самых благородных. По первому сигналу опасности пожарные готовы с риском для жизни вступить в борьбу с одной из самых страшных стихий – огненной. Работа в экстремальных условиях предъявляет к вам особое требование – умение быстро принимать решения, от которых зависят жизнь, здоровье и безопасность людей.

На вашу службу возложены ответственные задачи по профилактике пожаров, спасению людей и имущества при возгораниях, обеспечению безопасных условий их жизнедеятельности, проведению аварийно-спасательных работ. Решая эти задачи, вы изо дня в день проявляете отвагу, самоотверженность, готовность помочь в трудных ситуациях.

От всей души благодарим за ваш каждодневный напряженный труд по обеспечению надежного заслона от огня. Уверены, что ваш высокий профессионализм, стойкость и верность долгу будут способствовать эффективному решению поставленных задач, и станут надежной защитой в чрезвычайных ситуациях.

Низкий поклон в этот день всем ветеранам, кто стоял у истоков становления пожарной охраны, и кто сейчас продолжает трудиться на нашей земле, воспитывая молодую смену.

От всей души желаем вам доброго здоровья, благополучия, заботы и понимания близких, дальнейших успехов в нелегкой службе и простого человеческого счастья.

*А. МЕДНЫХ,
глава Колпашевского района.
И. ТОКАРЕВА,
председатель Думы Колпашевского района.*

КОНКУРС

«СПАСИБО ИНТЕРНЕТУ»

Жителей Томской области старше 50 лет приглашают на конкурс «Спасибо интернету – 2021»

19 апреля начался прием работ на VII Всероссийский конкурс «Спасибо интернету – 2021». Участниками конкурса могут стать пользователи интернета 50+.

Чтобы принять участие в конкурсе необходимо подать заявку на сайте Азбука интернета, приложить конкурсную работу – эссе, написанное по теме одной из номинаций конкурса, а также фотографии.

Номинации конкурса: «Портал gosuslugi.ru: мой опыт»; «Мои интернет-достижения»; «Интернет-предприниматель, интернет-работодатель»; «Моя общественная интернет-инициатива»; «Мой интернет-проект»; «Я – интернет-звезда».

Конкурсные работы принимаются до 15 октября 2021 года, итоги конкурса планируется подвести не позднее 25 декабря 2021 года.

На конкурс «Спасибо интернету – 2020» было подано свыше 4 500 заявок. 81% работ подали жители средних и малых городов, а также сельских районов. Возраст семи участников превысил 90 лет, а двум самым старшим участникам исполнилось по 97 лет.

Традиционно в конкурсе примут участие слушатели Томской академии активного долголетия.

Организаторы конкурса: ПАО «Ростелеком» и Пенсионный фонд России при поддержке Российской ассоциации электронных коммуникаций. Конкурс проводится в рамках благотворительного проекта «Азбука интернета».



КОЛПАШЕВСКИЙ РАЙОН ПЕРВОГО ПОЛЁТА

В Колпашевском районе прошли праздничные мероприятия, посвященные 60-летию юбилею полёта в космос Юрия Гагарина.

Событие, которое состоялось 12 апреля 1961 года, ознаменовало новую эпоху для всего человечества. В этот день с советского космодрома Байконур был совершён первый полет человека в космос. Космонавтом №1 был Юрий Алексеевич Гагарин, Герой Советского Союза, «Человек Мира», наша национальная гордость.

Среди учреждений и организаций района, принявших участие в проведении юбилейных мероприятий – Детская школа искусств, общеобразовательные школы, Колпашевский кадетский корпус, Колпашевский социально-промышленный колледж, Колпашевский филиал ОГБПОУ «Томский базовый медицинский колледж», районный совет ветеранов, Колпашевский краеведческий музей и др.

Праздничные мероприятия в Колпашевском районе начались 23 марта, когда в краеведческом музее первый заместитель главы района А. Б. Агеев в торжественной обстановке открыл передвижную выставку изобразительного искусства обучающихся МАУДО «Детская школа искусств». На выставке были представлены 27 работ, выполненных обучающимися под руководством преподавателей ДШИ и охватывающих обширную тематику космических достижений нашей великой страны. Также ребята изготовили 10 поздравительных открыток к 60-летию полета в космос Юрия Гагарина, которые получают ветераны Космических



войск в Краснознаменске, Москве, Колпашеве. Передвижная выставка экспонировалась последовательно в краеведческом музее, МБУ «Библиотека», «Детской школе искусств». 13 апреля в ДШИ состоялось торжественное мероприятие, посвященное Дню космонавтики, в ходе которого участникам арт-проекта были вручены дипломы от Межрегиональной общественной организации ветеранов командно-измерительных комплексов Космических войск Российской Федерации. Выставка организована Детской школой искусств в сотрудничестве с Колпашевским отделением межрегиональной общественной организации ветеранов командно-измерительных комплексов Космических войск Российской Федерации. Выставка организована Детской школой искусств в сотрудничестве с Колпашевским отделением межрегиональной общественной организации ветеранов командно-измерительных комплексов Космических войск Российской Федерации.

В рамках юбилейных мероприятий состоялся творческий марафон «Победа в космосе куется на земле», в котором приняли участие обучающиеся 7–11 классов



образовательных учреждений района. Марафон проводился в заочной форме по номинациям: «Конкурс открыток», «Конкурс чтецов», «Конкурс творческих работ». Работы размещались в социальной сети ВКонтакте. Подведение итогов и награждение участников состоялось 15 апреля. Творческий марафон был организован Колпашевским кадетским корпусом при поддержке районного совета ветеранов и ветеранов Космических войск России.

В честь 60-летия знаменательного события обучающиеся Колпашевского кадетского корпуса приняли участие в акциях разного уровня: «Я живу на улице Гагарина!», «Мечты о космосе», «НаукаЭтоКосмос», «рисунки-Окосмосе», «#Поехали».

В Колпашевском филиале ТБМК с 12 по 16 апреля прошли мероприятия, посвященные 60-й годовщине первого полета человека в космос. Студенты приняли участие во Всероссийском Гагаринском уроке, Всероссийском флешмобе «#ЯГагарин», викторине «Космическая эра», посетили киносеанс «Звезда по имени Гагарин».

Учащиеся СОШ №4 не остались в стороне и отметили День космонавтики одновременным пуском из окон школы более 100 бумажных

самолетиков. С 8 по 12 апреля школа приняла участие во Всероссийском открытом уроке «60-летие полета Ю. А. Гагарина в Космос». В школьном музее для учащихся 8–10 классов проведен Всероссийский урок имени Ю. А. Гагарина «Космос – это мы. Гагаринский урок». Среди учащихся старших классов прошла «Космическая викторина». Юнармейцы МАОУ «СОШ №4 им. Е. А. Жданова» приняли участие во Всероссийской юнармейской акции «Космическая открытка», посвященной 60-летию полета первого человека в космос.

В СОШ №7 ученики 7-х и 9-х классов участвовали во Всероссийской космической лабораторной работе «Космолаб-2021» (на базе инфраструктуры федерального Центра «Точка роста»). Юнармейцы отряда «Маяк» в рамках Всероссийской акции «Космическая открытка» раздали порядка 50 открыток жителям мкр. Геолог и отдыхающим в парке «Кедровый», с рассказом об интересных фактах о полете в космос Юрия Гагарина и поздравлением с Днём космонавтики. На основе работ ребят 6-х классов организована выставка рисунков «Космическая музыка». Во Всероссийской викторине «Время первых» принял участие младший состав юнармейского отряда.



Заместитель председателя Законодательной думы Томской области А. Б. КУПРИЯНЕЦ:

– Хочу выразить признательность всем организаторам и участникам юбилейных мероприятий Колпашевского района, посвященных знаменательному событию – 60-летию полёта в космос Юрия Гагарина.

День 12 апреля вызывает чувство гордости у всех людей нашей страны и особенно у тех, кто имеет самое непосредственное отношение к этому великому событию – ветеранов войсковой части 14174, базировавшейся в г. Колпашево.

Трудно переоценить влияние в/ч 14174 на развитие города. Строительство жилых многоэтажных домов, детского сада, инженерных коммуникаций, оказание шефской помощи – все это, в течение полувековой истории в/ч 14174, отразилось на жизни города, внесло значительный вклад в развитие Колпашева.

К сожалению, в декабре 2009 года войсковая часть Космических войск была расформирована. Но ветераны в/ч 14174 продолжают активно участвовать в общественной жизни района в составе Колпашевского отделения межрегиональной организации «Ветераны Командно-измерительного комплекса» Космических войск РФ. Хотелось бы выразить признательность ветеранам космоса за их жизненную позицию.

Для новых поколений 12 апреля 1961 года – далекая история, но мы должны обращать их внимание на события, ставшие золотыми страницами истории нашей страны и всего человечества, на имена людей, с которыми связан величайший подвиг – прорыв в космос. Юрий Гагарин стал вдохновляющим примером для многих поколений. День космонавтики дает нам прекрасный повод напомнить самим себе о том, как важно верить в свою мечту, уверенно идти ей навстречу, постоянно развиваться, учиться, преодолевать препятствия, воспитывать сильный характер, поддерживать нравственные ценности.

ОТМЕТИЛ 60-ЛЕТИЕ ЧЕЛОВЕКА В КОСМОС



Юнармейцы отряда «Плания» Тогурской школы провели космическую викторину «Время первых», приняли участие во Всероссийской акции «Космическая открытка». На улицах они общались с жителями на тему космоса, вручали открытки «Космические дали».

В рамках празднования 60-летия полета в космос Юрия Гагарина в СОШ №2 прошли тематические классные часы. На первом уроке 12 апреля учащиеся посмотрели видеофильм о Юрии Гагарине. Десятиклассники внесли свой вклад в реализацию флэш-моба #Поехали; ребята из 5В класса приняли участие во Всероссийской викторине «Космос».

Завершилась программа районных юбилейных акций торжественным мероприятием «Мы первые в космосе!», который состоялся в городском Доме культуры.

Город Колпашево по праву гордится своим участием в освоении космоса и выполнении космических программ. Здесь, на колпашевской земле, на территории



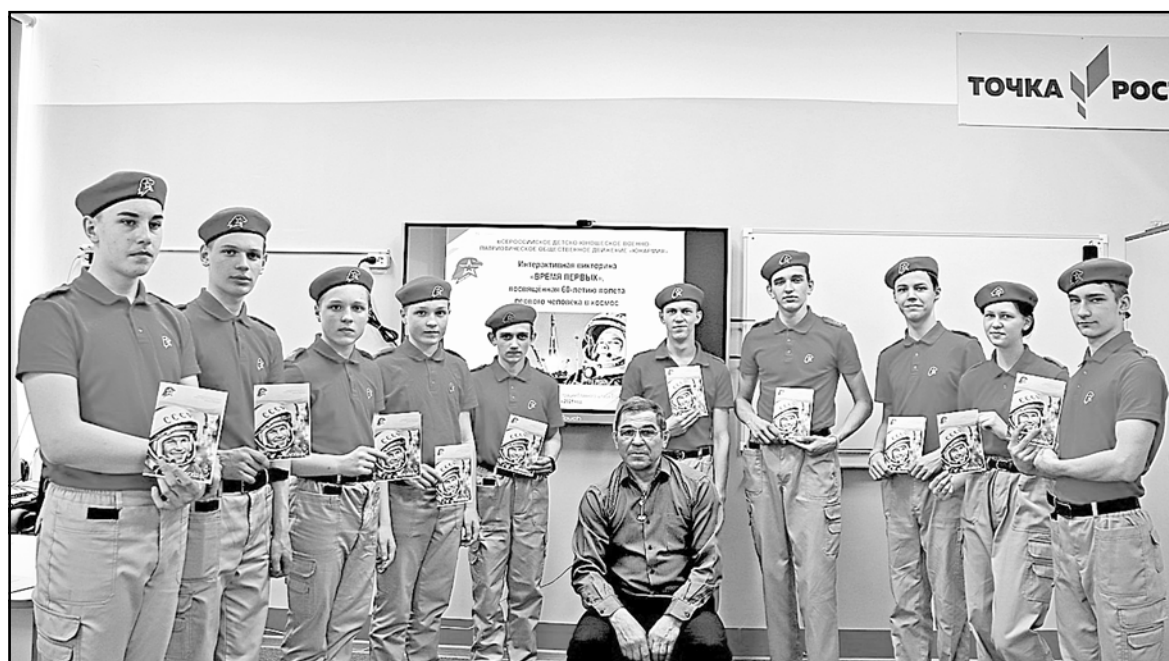
войсковой части 14174 в конце 50-х годов был создан командно-измерительный пункт по управлению полётами космических аппаратов и пилотируемых кораблей. Освоение космоса навсегда связало КИП города Колпашево и Военно-космические силы России.

Символично, что праздничное действо в ГДК началось с демонстрации документального фильма о в/ч 14174, подготовленного

специалистами МБУ «ЦКД», на основе видео- и фотоматериалов, предоставленных ветеранами Космических сил.

Поздравляя колпашевцев с юбилеем первого полета человека в космос, глава А. Ф. МЕДНЫХ, в частности, сказал:

– Сегодня мы собрались здесь, чтобы вместе вспомнить то событие, которое произошло 60 лет назад. Каждый житель нашей стра-



ны испытывает чувство гордости за то, что мы живем в стране-первопроходце покорения космоса. Нами, жителями города Колпашево, наверное, это чувство вдвойне ощутимо. Я искренне поздравляю всех с этим замечательным праздником, юбилеем, в том числе ветеранов в/ч 14174, молодежь, жителей. С праздником, дорогие друзья, Днём космонавтики, юбилеем полета в космос Юрия Гагарина!

Затем, в продолжение праздничного вечера, на сцену был приглашен директор Колпашевской детской школы искусств Ю. Н. Чуриков, который рассказал об арт-проекте в честь юбилея полета в космос Юрия Гагарина. Картины и открытки, подготовленные учащимися ДШИ, после демонстрации в Колпашево, отправлены в Главный испытательный центр испытаний и управления космическими средствами имени Г. С. Титова (г. Краснознаменск, Московская обл.). Однако работе «Первая женщина-космонавт Валентина Терешкова перед полетом на Орбиту» предстоит пройти свой путь по маршруту «Колпашево – Томск – Москва», в результате которого картина Софьи Ахматовой будет вручена депутату Государствен-

ной думы России, Герою Советского Союза В. В. Терешковой. Начало этой почетной миссии принял глава района А. Ф. Медных, который в Томске передаст ее депутату Госдумы России Т. В. Соломатиной. Татьяна Васильевна, в свою очередь, в торжественной обстановке вручит картину Валентине Владимировне Терешковой.

В праздничном концерте прозвучали любимые всеми песни Д. Тухманова, В. Мигули, А. Пахмутовой в исполнении вокального ансамбля «Экспромт», Д. Климова, В. Игнатъевой, Н. Емельяновой, И. Рубцова, В. Молокова, Д. Саламахина и др. Каждый номер благодарные зрители встречали овациями. Песню «Трава у дома» – официальный общественный «Гимн российской космонавтики» – весь зал слушал и аплодировал стоя.

Из обращения первого космонавта Юрия Гагарина ко всем нам, жителям Земли:
– Облетев Землю в корабле – спутнике, я увидел, как прекрасна наша планета. Люди, будем хранить и преумножать эту красоту, а не разрушать ее.

С. БАРАНОВ.
Фото автора
и из открытых источников.



РАССМОТРЕНЫ ВОПРОСЫ БЛАГОУСТРОЙСТВА ОБЩЕСТВЕННЫХ ТЕРРИТОРИЙ

В администрации Колпашевского городского поселения 15 апреля состоялось очередное заседание общественной муниципальной комиссии, на которой были рассмотрены вопросы благоустройства общественных территорий.

С информацией о заключенных муниципальных контрактах по общественным территориям, запланированных к реализации в 2021 году в рамках программы «Формирование современной городской среды Колпашевского городского поселения на 2018–2024 гг.», выступил заме-

ститель главы городского поселения А. А. Чуков.

В соответствии с результатами рейтингового голосования, проведенного в 2020 году среди жителей поселения, в текущем году будет проводиться благоустройство 4-х общественных пространств: аллея по ул. Белинского (от ул. Ленина до ул. Комсомольской); сквер на ул. Кирова, 28; тротуар по ул. Белинского (от ул. Кирова до ул. Ленина, нечетная сторона), аллея на пристанской площади (все – Колпашево).

В результате проведения подрядных торгов в установленном порядке определены подрядчики для выполнения строительных

работ по всем объектам. Сроки выполнения работ – до 1.09.2021 г.

Вторым вопросом повестки дня была информация о проведении рейтингового голосования по отбору общественных территорий, подлежащих благоустройству в первоочередном порядке в 2022 году и вовлечении волонтеров к информированию населения по рейтинговому голосованию.

В 2021 году рейтинговое голосование по отбору общественных территорий, подлежащих благоустройству в первоочередном порядке в 2022 году, пройдет на общероссийской плат-



форме 70.gorodsreda.ru. Голосование будет проходить с 26 апреля по 30 мая. Объекты, которые наберут наибольшее число голосов, попадут в адресный перечень территорий для благоустройства на 2022 год. Подробная информация об объектах – на сайте городского поселения http://www.kolpsite.ru/modern_urban_environment.html

В команду добровольцев по поддержке голосования за объекты благоустройства отобраны 24 человека. Волонтерам предстоит важная миссия – рассказывать горожанам о проектах формирования городской среды, выставленных на обсуждение. Помимо этого, они помогут жителям проголосовать упрощенно, «на месте».

Одним из вопросов заседания было обсуждение необходимости размещения туалетов в городском парке по заяв-

кам жителей. В результате членами общественной комиссии предложено администрации городского поселения изучить опыт соседних регионов, при этом учесть появление в городе новых общественных пространств (на ул. Белинского, в районе пристанской площади и др.).

В заключение собрания общественная комиссия обсудила вопросы, связанные с проведением в городском поселении Всероссийского субботника 24 апреля 2021 года.

Колпашевское городское поселение не останется в стороне от проведения Всероссийского субботника 24 апреля 2021 года. В населенных пунктах пройдут уборка и благоустройство территорий, работа по санитарной очистке территорий, прилегающих к памятникам.

С. БАРАНОВ.
Фото автора.

Заместитель председателя Законодательной думы Томской области А. Б. КУПРИЯНЕЦ:

– Оценивая реализацию в Колпашевском городском поселении в течение четырех лет федеральной программы «Формирование комфортной городской среды», как положительный момент, необходимо отметить системный подход местных властей, в том числе – серьезные финансовые дополнения к федеральным средствам из районного и городского бюджетов, которые преобразили общественные пространства в Колпашево и Тогуре: городской парк, сквер около ГДК, аллея на ул. Белинского, сквер на ул. Советской и др. Важно, что проекты благоустройства общественных территорий реализовываются с учетом результатов изучения мнения граждан.

Предложения, которые вносят жители во время встреч, личных приёмов, необходимо и в дальнейшем учитывать для последующего развития общественных территорий. Например, в городском парке с его замечательным источником необходимо создать максимально комфортные условия для пребывания жителей.

МАТЧЕВАЯ ВСТРЕЧА КОЛПАШЕВО–ТОГУР



В Городском молодёжном центре состоялась традиционная XXII матчевая встреча по шахматам.

Турнир проходил на 10 досках. По регламенту шахматисты встречались между собой 4 раза. На первую партию было отведено 35 минут, на вторую – 25, третью – 15, четвертую – 5.

Турнир проходил очень интересно, в напряженном режиме. Первый тур завершился со счетом 5:5. После двух туров команда «Колпашево» вела

со счетом 10,5:9,5. В третьем туре тогурчане разгромили колпашевцев со счетом 6,5:3,5. Итог трех туров стал 16:14 в пользу команды «Тогур». В четвертом туре команда «Колпашево» нанесла ответный удар, победив также со счетом 6,5:3,5. В итоге упорных шахматных сражений колпашевцы выиграли со счетом 20,5:19,5.

Наибольшее количество очков в копилку команд принесли: В. Жуковский – 4, Г. Гаджимурадов – 4, К. Фелелова – 4, А. Назаркин – 3, Э. Незамутдинов – 2 (все – Колпашево); Н. Чернов – 4, А. Фатеев – 3,5, С. Красников – 3,5, Д. Новиков – 3, К. Ладин – 2,5, И. Ляпунов – 2 (все – Тогур).

На снимках – эпизоды встречи.

Г. ГАДЖИМУРАДОВ,
председатель шахматной федерации города.



ТВОРЧЕСТВО

ДЕВОЧКА ЦВЕТА С ДУШОЙ ПОЭТА

В марте этого года томская писательница И. В. Киселёва отметила 70-летний юбилей. Ирина Викторовна – писатель и поэт, член Союза писателей России, автор нескольких книг для взрослых и детей. Вся творческая жизнь И. В. Киселёвой прошла на сибирской, томской земле. Именно здесь она написала свои главные прозаические книги: «Путями Домны», «Земное странствие звезды Ариадны», «Лик на старом снимке», «Люди-птицы», «Поклон Томску», а также стихотворные сборники «Белым словом вернусь», «Белый снег нарисую», «Снежными дорогами России», «Я голос подарю тебе». Главные темы её творчества: Россия, Сибирь, Томск, природа, экология, человек, дружба, любовь, взаимопонимание.

В 2018 году у Ирины Киселёвой вышла книга для детей «Необыкновенные приключения Цветочки – Зелёной Веточки и её друзей». Правда, совсем недавно книга появилась в Центральной детской библиотеке. Это сборник, в котором под одной обложкой собраны все предыдущие и новые сказки автора. Их можно назвать серией волшебных историй, написанных в жанре фэнтези. Семь сказочных блоков объединены одной героиней – удивительной девочкой Цветочкой, которая очень любит природу и приключения. Примечательно, что в образе этой девочки автор видит себя, перенесённую в далёкий и уютный мир детства.

Цветочка не совсем обычная девочка. Она всё время кого-то спасает – то лисёнка, то медвежонка, то белочку, то родного отца, попавшего в беду. Ей постоянно препятствуют злые силы: тёмная птица Кынса, морское чудовище Ондра, змея Леденица. Пройдя все испытания, героиня оказывается на острове Любви и Добра. Сказочный цикл, начинающийся с «Необыкновенных приключений» продолжается волшебной сказкой «Девочка и море». Как призналась сама писательница, написание первой повести её вдохновила природа Сибири: дремучие леса с грибами и ягодами, живописная река Томь, приток Оби. А сказку «Девочка и



море» Ирина задумала, когда побывала на Чёрном море. Иллюстрации к книге создала молодая коктебельская художница, тёзка писательницы, Ирина Киселёва.

В третьем сказочном разделе «Девочка на Лукоморье» есть интересная глава «На берегу Томи у мыса «Боец». Дама в чёрной шапочке, гуляя по Лагерному саду, рассказывает туристам о том, что было в этой местности раньше. А было Западно-Сибирское море с

чуть солоноватой водой. В нём обитали большие морские животные. Постепенно море мелело, становилось застойным водоёмом. Четвёртый раздел сказок называется «Тайна острова «Анютини глазки». В этом сюжетном материале живёт загадочная птица Чиккондра, она постоянно перевоплощается. Четвёртую часть завершает история «Девочки с корзинкой». Рыжеволосая девочка с милыми веснушками на носу очень любит природу и пишет «лес-

ные стихи». Под таким названием маленькая книжечка выходила отдельно, большим тиражом. Она хранится в библиотеке.

Большую красочную книгу завершает глава «Бабушка и внук или Путешествие с божьей коровкой». Из неё мы узнаём, что Цветочка – Зелёная Веточка уже выросла. Она стала бабушкой, у неё появилось бабушкино счастье – любознательный внучок. Он часто приезжал к родной бабушке в гости. А однажды он ехал к ней, а она его не встретила, потому что исчезла... Удивительные и увлекательные истории у И. В. Киселёвой!

Наша землячка ведёт большую общественную работу в томском творческом пространстве как руководитель клуба «Лирика» при Томском государственном университете, который она окончила в 1973 году. Сейчас Ирина Киселёва работает над поэтическим сказком о лесном человечке Чуче и его друзьях. У Чучи душа болит за наши сибирские леса. Будем ждать выхода в свет новой книги!

В. КАЛИНКИНА,
гл. библиотекарь ЦДЮБ
МБУ «Библиотека».

СФЕРА ОБРАЗОВАНИЯ

«ТОЧКА РОСТА»

В рамках деятельности муниципальной стажировочной площадки «Обновление содержания образования по предметам «Технология», «ОБЖ» и «Информатика» в марте прошли занятия на двух стажировочных площадках на базе СОШ №7.

Стажировка по теме «Решение заданий ЕГЭ по информатике в новом формате»

В связи с реализацией Национального проекта «Образование» меняются содержание и подход к ведению предмета «Информатика» в рамках основной образовательной программы. На данный момент внесены кардинальные изменения в содержание и регламент проведения ЕГЭ по информатике. Акцент сделан на

практическое решение задач с использованием системы программирования. Стажировку проводила учитель информатики Пшеничникова Татьяна Анатольевна.

В работе площадки приняли участие 5 учителей информатики из Тогурской школы, школ №5, 4, 7. В рамках стажировки был рассмотрен вопрос о переходе ЕГЭ по информатике на компьютерный формат и предоставлен материал по решению практических заданий повышенного уровня с применением языка программирования Python. Стажёрам были продемонстрированы способы решения задач с использованием этого языка по темам «Алгоритмизация и программирование», «Позиционные системы счисления» и «Основные понятия и

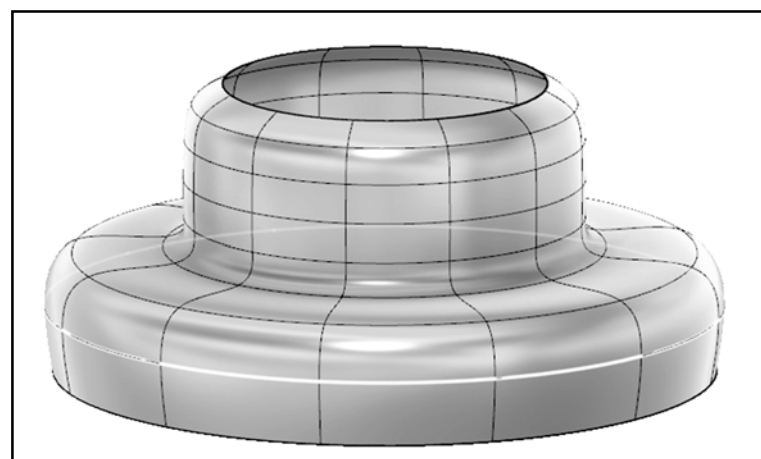
законы математической логики». По итогам стажировки слушатели выполнили зачётные работы по заданиям КИМов ЕГЭ.

Участники отметили, что материал был представлен в доступной форме и поэтому без проблем смогли выполнить практическую работу, а полученные новые методы решения задач будут применять при подготовке выпускников к ЕГЭ по информатике в своих школах.

Стажировка в виде второго модуля «Теория и практика 3D-моделирования»

Это была вторая, более сложная, часть стажировки, работа по которой началась в прошлом учебном году. Занятия состоялись с участием 13 педагогов из 7 образовательных организаций: СОШ №2, 4, 7, Чажемтовская СОШ, Саровская СОШ, Старокороткинская ООШ и Новогоренская СОШ. С помощью педагога дополнительного образования Чипизубовой Л. В., руководителя стажировки, участники освоили дальнейшие шаги в процессе 3D-моделирования и приготовили сложные тела для печати на 3D-принтере. Все педагоги успешно справились с зачётной работой, используя методы вращения, создания свободных форм и др. Всем участникам будут выданы сертификаты о прохождении стажировки.

Л. ЧИПИЗУБОВА,
педагог дополнительного
образования
МАОУ «СОШ №7».



РОССЕЛЬХОЗНАДЗОР

ШТРАФ ЗА СОРНЯКИ

За 3 месяца 2021 года инспекторами Управления Россельхознадзора по Томской области (далее – Управление), в ходе проведения контрольно-надзорных мероприятий выявлено более 1 481 га сельскохозяйственных угодий, находящихся в собственности у граждан, которые не используются для сельскохозяйственного производства и зарастают сорной и древесно-кустарниковой растительностью.

Остатки сорных растений, не уничтоженные в вегетационный период, представляют собой сухостой, а также сухую травяную подстилку.

Сорная растительность наносит огромный ущерб сельскому хозяйству, являясь не только источником большого количества семян сорных растений и очагом вредителей и болезней сельскохозяйственных культур, но и причиной возникновения пожаров, имеющих наиболее губительные экологические последствия и требующих крупных финансовых вложений для их ликвидации.

В огне палов гибнут практически все животные, живущие в сухой траве или на поверхности почвы. Минеральные вещества, переходя из золы в почву, вымываются грунтовыми водами, и

только незначительная их часть усваивается растениями.

Управление напоминает всем гражданам, особенно в пожароопасный период, о необходимости проявить максимальную ответственность и не допускать преднамеренного выжигания сухой растительности на землях сельскохозяйственного назначения.

Постановлением Правительства РФ от 16.09.20 №1479 «Об утверждении Правил противопожарного режима в Российской Федерации» установлен запрет устраивать свалки горючих отходов на землях сельскохозяйственного назначения, а также запрещено сеять колосовые культуры в границах полос отвода автомобильных дорог, запрещено выжигание сухой травянистой растительности, стерни, пожнивных остатков. Необходимо принять меры по защите сельскохозяйственных угодий от зарастания

сорной растительностью и своевременному проведению сенокоса на сенокосах, провести опашивание сельскохозяйственных угодий, примыкающих к дорогам, населенным пунктам, нефтегазопроводам и лесам.

Земельным законодательством Российской Федерации установлен ряд требований, в том числе не наносить вред почвам как объекту охраны окружающей среды, не допускать зарастания сельскохозяйственных угодий деревьями и кустарниками, сорными растениями, загрязнения химическими веществами, отходами производства и потребления, в том числе биогенного загрязнения и другого негативного воздействия, в результате которого происходит деградация земель.

В целях охраны земель правообладатели земельных участков обязаны соблюдать требования экологических, са-

нитарно-гигиенических, противопожарных и иных правил и нормативов.

За несоблюдение указанных требований предусмотрена административная ответственность по ч. 2 ст. 8.7 КоАП РФ (невыполнение установленных требований и обязательных мероприятий по защите земель и охране почв от процессов, оказывающих негативное воздействие на окружающую среду) в виде штрафа: для граждан в размере от 20 000 до 50 000 рублей, для должностных лиц – от 50 000 до 100 000 рублей, для юридических лиц – от 400 000 до 700 000 рублей.

За неиспользование земельного участка сельскохозяйственного назначения Управлением за 3 месяца 2021 года к административной ответственности привлечено 117 собственников земельных участков, кроме этого, им выданы предписания об устранении нарушений законодательства обязательные для исполнения.

В. МАТРОСОВ,
начальник отдела
государственного
земельного надзора
Управления
Россельхознадзора
по Томской области.

КОЛПАШЕВСКОЕ ВЕТУПРАВЛЕНИЕ СООБЩАЕТ

АФРИКАНСКАЯ ЧУМА СВИНЕЙ

Африканская чума свиней (АЧС) – опаснейшая инфекционная болезнь домашних свиней и кабанов. Вызывается вирусом, который характеризуется быстрым распространением, высокой летальностью (поражает 100% поголовья всех пород и возрастов), а также большим экономическим ущербом. Для человека и других видов животных африканская чума свиней опасна не представляет.

Основные источники вируса: кровь, ткани, секреты и экскреты, выделяемые зараженными живыми животными в инкубационном периоде/больными, от павших (трупы) и переболевших животных, а также мясо и мясные продукты от инфицированных свиней.

Основные пути и способы передачи вируса: транспортирование инфицированных свиней, в т. ч. мясопродуктов и полуфабрикатов (ливер, кожи), обслуживающий персонал, предметы ухода. Прямая передача – контакт между больными и здоровыми животными, косвенная передача – скармливание свиньям помоев от мяса и мясных продуктов (колбасы, ветчина, сало), полученных от инфицированных свиней, а также через инфицированные помещения, транспортные средства, инвентарь, одежду.

Вирус, содержащийся в тканях и экскретах от зараженных свиней, устойчив в широком диапазоне pH и температуре: -5°C – до 7 лет; -18-20°C – до 18 мес.; -37°C – до 30 дней; -50°C – до 1 часа.

В трупах вирус сохраняется от 17 суток до 10 недель, в фекалиях – до 160 суток, моче – до 60 суток, почве – в зависимости от сезона года от 112 суток (лето-осень) и до 200 суток (осень-зима). В мясе от большого животного при хранении в замороженном состоянии – до 155 суток, в копченой ветчине – до 6 месяцев.

Переболевшие и оставшиеся в живых животные становятся пожизненными вирусносителями.

Основные симптомы: Инкубационный период может быть от 5 до 15 суток.

1. Сверхострое течение болезни (высоковирулентный вирус) – высокая температура (41–42°C) и внезапная гибель.

2. Острое течение (высоковирулентный вирус) – высокая температура (41–42°C) в течение 3–4 суток без проявления других симптомов, общее состояние и аппетит в пределах нормы. Затем наступает истощение, одышка, за 3–4 дня до гибели температура может снижаться до нормы/ниже нормы. На коже синюшные участки, красно-синеватые пятна – на ушах, рыле, шее, внутрен-

ней высокой температурой, истощением, появлением мягких безболезненных опухолей в суставах запястья, плюсны, фаланг, подкожной ткани морды, нижней челюсти, некрозом кожи. В случае хронического течения мало оснований для подозрения АЧС, что может привести к запоздалому установлению диагноза и значительному распространению вируса.



ней части передних и задних конечностей, подвздошной впадине и у основания хвоста (у хряков семенники темно-красного цвета). Может быть диарея с примесью крови и рвота. Супоросные свиноматки abortируют. Нервные признаки – нарушение координации, конвульсии, спазмы мышц, скрежет зубами.

3. Подострое течение (вирус умеренной вирулентности). Может быть чаще у взрослых животных, продолжается 10–18 суток. Температура тела имеет широкие колебания. На коже – экзема и внутрикожные кровоизлияния в виде пятен, конъюнктивит, диарея с примесью крови (или запоры), рвота, отечное воспаление в области глотки, кровянистые истечения из носа и ануса, моча имеет красный цвет (с кровью).

4. Хроническое течение у выживших свиней, симптомы менее выражены, характеризуются перемежа-

В связи с тем, что методик лечения при данном заболевании нет, это создает реальную угрозу для возникновения инфекции. При подтверждении диагноза, все поголовье в эпизоотическом очаге подлежит изъятию и уничтожению. Мясо и продукты убоя запрещается употреблять в пищу, транспортировать и реализовывать.

Межрайветуправление напоминает всем жителям Колпашевского района об обязательной и своевременной регистрации свиноголовья.

Владельцам личных подсобных хозяйств, в которых имеется свинное поголовье, необходимо соблюдать ряд правил, выполнение которых позволит сохранить здоровье животных и избежать экономических потерь:

1. обеспечить обслуживание свиней ветеринарными специалистами

(проведение ветеринарных осмотров животных, вакцинации, необходимых клинических исследований, убоя на специализированных бойнях);

2. обеспечить работу хозяйства по закрытому типу, т. е. безвыгульное содержание свиней, не допускать контакта свиней с другими животными, исключить допуск посторонних лиц к местам содержания свиней;

3. проводить ежедневный осмотр свиней с целью своевременного выявления возможного заболевания;

4. ежедекадно проводить дезинфекционные мероприятия на территории хозяйства;

5. не приобретать свиней в местах несанкционированной торговли без ветеринарных сопроводительных документов, подтверждающих благополучие места вывоза свиней;

6. проводить обязательную предварительную термическую обработку кормов животного происхождения, не допускать использование для кормления свиней пищевых отходов неустановленного происхождения;

7. для кормления, поения и ухода за свиньями иметь отдельную одежду и обувь;

8. в кормлении свиней не допускать использование пищевых отходов войсковых частей, предприятий общественного питания, просроченных продуктов со свалок, магазинов;

9. проводить истребление крыс и обработку животных против кровососущих насекомых (консультации можно получить у сотрудников Государственной ветеринарной службы).

Обо всех случаях заболевания свиней с симптомами африканской чумы или внезапного падежа животных необходимо сообщать ветеринарному специалисту, обслуживающему ваш населенный пункт.

Телефоны для справок:
г. Колпашево – 5-36-21
с. Тогур – 5-54-90
с. Чажемто – 2-13-64
р. п. Белый Яр – 2-38-71

В. ПРОТ,
начальник
ОГБУ «Колпашевское
межрайонное ветуправление».

ЦСПН ИНФОРМИРУЕТ

СОЦКОНТРАКТ НА ПРЕДПРИНИМАТЕЛЬСКУЮ ДЕЯТЕЛЬНОСТЬ:
КАК ПОЛУЧИТЬ 250 ТЫСЯЧ РУБЛЕЙ НА ОТКРЫТИЕ БИЗНЕСА

С заявлением о заключении социального контракта с целью открытия индивидуальной предпринимательской деятельности в ОГКУ «ЦСПН Колпашевского района» может обратиться любой гражданин, если он или его семья являются малоимущими. При этом для заключения соцконтракта необходимо получить согласие всех неработающих трудоспособных совершеннолетних членов семьи.

Предельная сумма выплат по соцконтракту, заключенному с государством с целью осуществления индивидуальной предпринимательской деятельности, устанавливается региональным законодательством и не превышает 250 тысяч рублей.

Сумма выплаты по соцконтракту зависит от программы социальной адаптации, которая составляется, в том числе на основании бизнес-плана. Поэтому, если вы намерены зак-

лючить соцконтракт с целью осуществления предпринимательства, то к данному вопросу следует подойти со всей ответственностью и до обращения в наш Центр с заявлением о заключении соцконтракта разработать бизнес-план.

В соответствии с социальным контрактом на осуществление предпринимательской деятельности гражданин обязан:

встать на учет в налоговом органе в качестве индивидуального предпринимателя; предоставить в ОГКУ «ЦСПН Колпашевского района» документы, подтверждающие факт расходования средств, с целью постановки на учет в качестве индивидуального предпринимателя;

приобрести в период действия социального контракта основные средства, материально-производственные запасы, принять имущественные обязательства (аренда помещения и прочие имущественные обязательства – не более 15 процентов назначаемой выплаты), необходимые для осуществления

индивидуальной предпринимательской деятельности, и представить в ОГКУ «ЦСПН Колпашевского района» подтверждающие документы;

ежемесячно предоставлять в ОГКУ «ЦСПН Колпашевского района» документы, подтверждающие факт выполнения мероприятий программы социальной адаптации;

уведомить ОГКУ «ЦСПН Колпашевского района» в течение 3 рабочих дней о досрочном прекращении выполнения мероприятий программы социальной адаптации, предпринимательской деятельности в период действия социального контракта;

предоставлять по запросу органа социальной защиты информацию об условиях жизни гражданина (его семьи) в течение 12 месяцев со дня окончания срока действия социального контракта.

Если все условия соцконтракта соблюдены, то денежные средства, полученные в качестве социальной помощи для развития бизнеса, возвращать

не надо. Однако необходимо иметь в виду, что придется отчитаться за каждую копейку и вернуть денежные средства в той сумме, в которой отсутствует документальное подтверждение расходов.

Кроме того, гражданин, с которым заключен соцконтракт, обязан возратить полученные денежные средства в полном объеме и в срок не позднее 30 дней со дня прекращения индивидуальной предпринимательской деятельности в случае ее прекращения в период действия социального контракта по собственной инициативе.

Для получения государственной социальной помощи заявитель предоставляет в Центр следующие документы:

- копию документа, удостоверяющего личность заявителя;
- копии документов, удостоверяющие личность членов семьи заявителя старше 14 лет;
- сведения о доходах членов семьи заявителя за три месяца, предшествующих месяцу обращения за назначением государственной социальной помощи;

– копии свидетельств о рождении детей;

– копию решения органов опеки и попечительства об установлении над ребенком опеки (попечительства) – для опекуна (попечителя);

– копии трудовых книжек для подтверждения трудовой деятельности по последнему месту работы – для неработающих граждан при ее наличии;

– документ, подтверждающий родственные отношения заявителя и лиц, указанных им в качестве членов семьи;

– копии страховых свидетельств обязательного пенсионного страхования заявителя и членов его семьи;

– бизнес-план.

За консультацией обращаться: ОГКУ «ЦСПН Колпашевского района» по адресу: г. Колпашево, ул. Обская, 65/5, телефон для справок и предварительной записи на приём: **4-05-26.**

О. ДЕМИНЕНКО,
ведущий специалист ЦСПН
Колпашевского района.

РЕГИОН

ВНОВЬ СТАРТОВАЛ «МАРШРУТ ЗДОРОВЬЯ»

19 апреля в четвертый раз в удаленные села Томской области отправилась автополиклиника «Маршрут здоровья». Уже сегодня медики приедут в Кожевниковский район, а затем побывают еще в девяти муниципалитетах.

В автополиклинике работают 40 человек – это сотрудники Центров здоровья областной клинической больницы и межвузовской поликлиники, врачи Томского онкодиспансера, Томской районной больницы, специалисты Центра медицины катастроф, специалисты медицинской профилактики, клинические психологи, узкие специалисты, инструкторы по оказанию первой помощи. С этого года в бригаду нового рейса вошел детский врач-стоматолог.

«По поручению губернатора Сергея Жвачкина мы возобновляем работу «Маршрута здоровья», которая в прошлом году была приостановлена из-за пандемии. Проект развивается, регион закупит еще несколько мобильных комплексов, оснащенных маммографами и флюорографами, которые позволят охватить еще больше жителей удаленных сел специализированными медицинскими осмотрами», – отметил заместитель губернатора Томской области по социальной политике Иван Деев, который вместе с начальником облздрава Сергеем Дмитриевым проводил врачей в экспедицию.

Сельские жители смогут пройти маммографию, флюорографию, сделать комплексные скрининги сердечно-сосудистых заболеваний, сахарного диабета, хронических бронхолегочных заболеваний. Также специалисты проведут семинары для жителей района по основам первой помощи, профилактике развития заболеваний.

Проект губернатора Сергея Жвачкина «Маршрут здоровья», реализуемый в Томской облас-

ти с 2017 года для профилактического обследования жителей отдаленных труднодоступных сельских населенных пунктов, стал продолжением проекта «Плавучая поликлиника», начатого им в 1999 году. Врачи обследуют жителей тех удаленных населенных пунктов, которые по географическому принципу не получают услуг «Плавучей поликлиники». Основная цель авто-мобильной поликлиники «Маршрут здоровья» – выявление факторов риска к болезням системы кровообращения, онкологических заболеваний, болезней органов дыхания, глазных и других патологий.

В 2019 году врачи «Маршрута здоровья» обследовали жителей 70 отдаленных сел и деревень восьми муниципальных образований. Всего за время проекта обследования прошли более 4 тысяч человек. В 2020 году проект был приостановлен из-за ограничений по коронавирусу.

ВЕРТОЛЕТЫ САНАВИАЦИИ
ЭВАКУИРОВАЛИ 250 ПАЦИЕНТОВ
ИЗ РАЙОНОВ ТОМСКОЙ ОБЛАСТИ

В 2021 году из отдаленных районов в Томскую областную клиническую больницу для оказания специализированной экстренной помощи эвакуировано 786 человек, из них 250 доставлены в Томск вертолетами санавиации Ми-8 и «Ансат».

«Пациенты имели заболевания дыхательной системы, а также кардиологические, неврологические патологии и заболевания акушерско-гинекологического профиля. Среди эвакуированных, пять детей и пять беременных женщин», – уточнил заведующий отделением экстренной консультативной скорой медпомощи Сергей Моторин.

Наибольшее количество пациентов эвакуировано из Колпашевской, Каргасокской и Верхнекетской районных больниц.

Полеты выполняются компанией «Русские вертолетные системы».

ЗАРАБОТАЛ ОНЛАЙН-СЕРВИС
ПРЕДВАРИТЕЛЬНОГО РАСЧЁТА
ЖИЛИЩНЫХ СУБСИДИЙ

Калькулятор жилищных субсидий заработал на сайте областного Департамента социальной защиты населения. С его помощью можно самостоятельно рассчитать размер субсидии на ЖКУ.

При подсчете учитываются действующие стандарты стоимости ЖКУ, максимально допустимые доли расходов семьи на оплату ЖКУ и величины прожиточного минимума. В калькуляторе есть полезные подсказки, которые помогают заполнить поля автоматически.

Предварительный расчет размера субсидии поможет семье принять решение об обращении в органы социальной защиты. Чтобы оформить выплату, томичам нужно обратиться в Центр социальной поддержки населения по оплате жилого помещения и коммунальных услуг, жителям других муниципалитетов – в Центры соцподдержки по месту жительства или в МФЦ. Прием ведется только по предварительной записи.

Калькулятор-онлайн разработан Департаментом цифровой трансформации администрации Томской области совместно с областным Департаментом социальной защиты населения и Центром социальной поддержки населения по оплате жилого помещения и коммунальных услуг.

В Томской области жилищные субсидии получают более 35 тысяч семей.

Пресс-служба администрации Томской области.



МАРШРУТ ЗДОРОВЬЯ 2021



1. КОЖЕВНИКОВСКИЙ РАЙОН	19.04 – 23.04
2. ТОМСКИЙ РАЙОН	17.05 – 21.05
3. ТЕГУЛЬДЕТСКИЙ РАЙОН	31.05 – 04.06
4. ПЕРВОМАЙСКИЙ РАЙОН	21.06 – 25.06
5. АСИНОВСКИЙ РАЙОН	12.07 – 16.07
6. ЧАИНСКИЙ РАЙОН	19.07 – 23.07
7. ПАРАБЕЛЬСКИЙ РАЙОН	09.08 – 13.08
8. МОЛЧАНОВСКИЙ РАЙОН	23.08 – 27.08
9. ТОМСКИЙ РАЙОН	20.09 – 24.09
10. ВЕРХНЕКЕТСКИЙ РАЙОН	15.11 – 19.11
11. КАРГАСОКСКИЙ РАЙОН	06.12 – 10.12

ОФИЦИАЛЬНАЯ ИНФОРМАЦИЯ, РЕКЛАМА, ОБЪЯВЛЕНИЯ

ГРАФИК

приёма граждан должностными лицами администрации Колпашевского района в мае 2021 года

Медных Андрей Фёдорович, глава Колпашевского района – 28.05.2021, пятница.

Агеев Антон Борисович, первый заместитель главы Колпашевского района – 04.05.2021, вторник.

Гришаев Дмитрий Викторович, заместитель главы Колпашевского района по управлению делами – 11.05.2021, вторник.

Ивченко Иван Викторович, заместитель главы Колпашевского района по строительству и инфраструктуре – 17.05.2021, понедельник.

Шапилова Людмила Викторовна, заместитель главы Колпашевского района по социальным вопросам – 24.05.2021, понедельник.

Личный приём граждан должностными лицами администрации Колпашевского района осуществляется по утвержденному графику и исключительно по предварительной записи в течение трёх рабочих дней до даты осуществления приёма по телефону 5-30-09 с 11 до 16 часов. Приём ведётся с 16 до 18 часов.

Обязательным при посещении является соблюдение санитарно-эпидемиологических требований, включая средства индивидуальной защиты органов дыхания (медицинские маски, респираторы) и рук (перчатки или антисептические дезинфицирующие средства для обработки рук).

При этом жителям в возрасте 65 лет и старше рекомендуется не покидать дом, а обращаться письменно.

Вопросы главе Колпашевского района можно адресовать через официальный сайт муниципального образования «Колпашевский район»: <http://www.kolpadm.ru/>

ГРАФИК

приёма граждан депутатами Думы Колпашевского района в мае 2021 года

В связи с эпидемиологической ситуацией приём граждан будет осуществляться посредством телефонной связи

(время приема: 16:00–18:00)

ОКРУГ №1

Гончарова А. Н. – 5.05.2021, тел. 5-45-28

Смелова И. В. – 20.05.2021, тел. 5-48-20

Кауфман М. В. – 5.05.2021, тел. 5-45-28

ОКРУГ №2

Сорокина О. А. – 6.05.2021, тел. 5-25-22

Михеев А. Д. – 4.05.2021, тел. 8 953 921 4550

Подойницын В. И. – 17.05.2021, тел. 5-29-74

ОКРУГ №3

Комарова Н. С. – 8.05.2021, тел. 8 953 921 4550

Сафронов Р. Г. – 7.05.2021, тел. 8 953 921 4550

Корепанов А. А. – 11.05.2021, тел. 8 953 921 4550

ОКРУГ №4

Колотовкина Л. А. – 13.05.2021, тел. 5-88-80

Качан Е. В. – 19.05.2021, тел. 5-38-64

ОКРУГ №5

Перелыгин А. С. – 27.05.2021, тел. 3-22-26

Токарева И. Г. – 20.05.2021, тел. 2-23-10

Вихров С. А. – 12.05.2021, тел. 8 913 856 5115

В МАЕ ИЗМЕНИТСЯ РАЗМЕР СОЦИАЛЬНЫХ ВЫПЛАТ НА ОПЛАТУ ЖКУ

В связи с изменением региональных стандартов, в мае 2021 года будут пересмотрены размеры жилищных субсидий и ежемесячных денежных выплат на оплату жилого помещения и коммунальных услуг.

Как сообщила начальник областного Департамента социальной защиты населения Марина Киняйкина, социальные выплаты предоставляются с учетом действующих региональных стандартов стоимости ЖКУ, которые рассчитаны Департаментом ЖКХ и государственного жилищного надзора

Томской области с учетом действующих с 1 января 2021 года тарифов и нормативов на жилищно-коммунальные услуги.

«На некоторые услуги региональный стандарт увеличен. Например, в Томске, Молчановском и Колпашевском районах. В этом случае получателям будет сделана доплата с января. В отдельных населенных пунктах Бакчарского, Кожевниковского, Шегарского районов стандарт стал ниже, поэтому выплата придет в новом размере», – пояснила Марина Киняйкина.

Перерасчет будет сделан автоматически, специального об-

ращения в органы социальной защиты не требуется.

Консультацию по расчету ежемесячных денежных выплат на оплату жилого помещения и коммунальных услуг жители районов Томской области могут получить в Центрах социальной поддержки населения по месту жительства, томичи – в Центре социальной поддержки населения по оплате жилого помещения и коммунальных услуг.

Вопросы можно задать по телефону «горячей линии» Департамента социальной защиты населения Томской области: **8 (3822) 60-27-99.**

ТОМИЧИ МОГУТ ПРИНЯТЬ УЧАСТИЕ В АКЦИИ «КРАСНАЯ ГВОЗДИКА»

Благотворительный фонд «Память поколений» проводит акцию по оказанию адресной высокотехнологичной медицинской помощи ветеранам боевых действий. Каждый житель Томской

области может внести свой вклад в помощь ветеранам, приобретая значок «Красная гвоздика» онлайн в торговых сетях, отделениях Почты России. Значок также можно получить у волонтеров в обмен

на пожертвование.

В Томской области Фонд «Память поколений» оказал помощь 156 ветеранам на общую сумму 25 063 220 рублей. Всего по России помощь получили более 15 тысяч ветеранов.

Пресс-служба администрации Томской области.

ИЗВЕЩЕНИЕ

Администрация Колпашевского городского поселения Томской области информирует население о возможности предоставления в аренду земельного участка, расположенного по адресу: Российская Федерация, Томская область, Колпашевский муниципальный район, Колпашевское городское поселение, с. Тогур, ул. Королёва, земельный участок 4, для ведения личного подсобного хозяйства (приусадебный земельный участок), площадью 1 500 кв. м, в соответствии со схемой расположения земельного участка на кадастровом плане территории.

Граждане, заинтересованные в подаче заявления о намерении участвовать в аукционе на право заключения договора аренды земельного участка, вправе обратиться в течение тридцати дней со дня опубликования и размещения настоящей извещения в администрацию Колпашевского городского поселения по адресу: 636460, Томская область, Колпашевский район, г. Колпашево, ул. Победы, 5, каб. 218, в часы приема: понедельник с 9:00 до 13:00 и с 14:00 до 18:00, четверг с 9:00 до 13:00 и с 14:00 до 17:00. Телефон для справок: 8 (38254) 5-62-21.

Способ подачи заявлений: подаются в письменной форме лично, либо посредством почтовой связи на бумажном носителе в администрацию Колпашевского городского поселения.

Дата окончания приема заявлений о намерении участвовать в аукционе на право заключения договора аренды: 28.05.2021.

ВНИМАНИЕ: АУКЦИОН

МКУ «Имущество» на основании постановления администрации Колпашевского городского поселения от 12.04.2020 №178, объявляет аукцион, открытый по составу участников и форме подачи предложений о цене, на право заключения договора аренды земельного участка с кадастровым номером 70:19:0000007:4392, площадью 12 кв. м, расположенного по адресу: г. Колпашево, ул. Гоголя, 87/4, с разрешенным использованием для размещения временного торгового павильона, сроком на 3 года и начальной ценой 2 025 рублей 29 коп. в год.

Дата начала приема заявок – 29.04.2021 в рабочие дни и часы с 9:00 до 17:00.

Дата окончания приема заявок – 28.05.2021 до 17:00.

Дата рассмотрения заявок – 1.06.2021 с 10:30.

Дата аукциона – 3.06.2021 в 10:00.

Заявки принимаются по адресу: г. Колпашево, ул. Победы, 5, 1 этаж (помещение МКУ «Имущество»).

Извещение о проведении аукциона, форма заявки на участие в аукционе размещены на официальном сайте www.torgi.gov.ru и официальном сайте администрации Колпашевского городского поселения <http://kolpsite.ru/>.

Подробная информация по тел.: **5-82-62.**

ПРОГНОЗ ПОГОДЫ ПО КОЛПАШЕВСКОМУ РАЙОНУ

29.04	+12... +1°	давление падает, дождь.
30.04	+7... +2°	давление растет, дождь.
1.05	+8... +1°	давление растет, дождь.



ПРОДОЛЖАЕТСЯ ПОДПИСКА
НА 2-е ПОЛУГОДИЕ 2021 г.

СОВЕТСКИЙ
СЕВЕР

ЦЕНА СНИЖЕНА!

В ОТДЕЛЕНИЯХ СВЯЗИ —
571 руб. 16 коп. ~~690,70~~
НА 6 МЕСЯЦЕВ

РЕКЛАМА: Т. 5-32-63

Информационная поддержка — <http://kolpadm.ru/>, сайт газеты — <http://moyaokruga.ru/sovsevkol/>

УЧРЕДИТЕЛЬ: ООО «Газета «Советский Север».
Главный редактор НИКОЛЕНКО Марина Евгеньевна.

Мнение редакции не обязательно совпадает с авторской позицией. За содержание рекламы и объявлений редакция ответственности не несет.

Газета выходит два раза в неделю — в среду и субботу. Индекс П4570. Способ печати — офсетный. Объем — 2 п. л. Компьютерный набор, верстка, издание — ООО «Газета «Советский Север» (12+)
Тираж — 3 260 экземпляров.

АДРЕС ИЗДАТЕЛЯ, РЕДАКЦИИ: 636460, Томская обл., Колпашевский район, г. Колпашево, ул. Победы, 5. ТЕЛЕФОНЫ: главный редактор — 5-22-66; корреспондент — 5-36-31; бухгалтерия — 5-32-63. (факс); реклама и объявления — 5-32-63.
E-mail: sovsev@kolpashevo.tomsknet.ru

Дата выхода — 28.04.2021 г. Время подписания в печать по графику — 26.04.2021 г. в 11.00, фактически — в 11.00. Цена свободная.

Газета основана 20 августа 1932 года. Зарегистрирована Управлением Федеральной службы по надзору в сфере связи и массовых коммуникаций по Томской области 27.03.2009 г. Регистрационное свидетельство ПИ №ТУ 70-00066. Газета отпечатана в ООО «Пресса», 634003, г. Томск, ул. Дальне-Ключевская, 62. Заказ №1505.